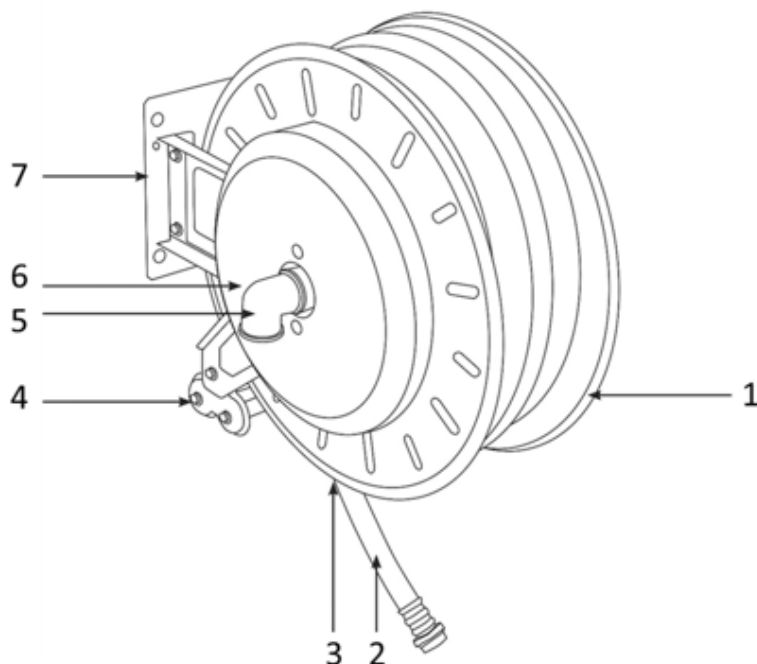


Enrouleur automatique Essence

Accessoire Pompes Essence



Désignation	Dimensions en cm			Poids en kg	Référence
	L	l	h		
Enrouleur automatique essence avec 10 m de flexible antistatique DN 19, Entrée F 1", Sortie M 1"	46	23	48	22	11041

1	Enrouleur automatique en acier zingué peint
2	10 m de flexible caoutchouc DN 19 avec raccord serti M 1"
3	Butoir flexible
4	Guide flexible à rouleaux
5	Coude d'alimentation monté sur raccord tournant
6	Mécanisme d'arrêt à cliquet monté sur ressort
7	Pied de fixation

ENROULEUR AUTOMATIQUE ESSENCE	
Matériaux employés	Corps en acier zingué peint
Epaisseur matière	Entre 1 et 2 mm
Liquides admissibles	Gasoil, HVO, XTL, Essence
Densité maximum admissible	1.2 kg / dm ³
Pression maximum	10 bar
Raccord entrée sortie	Entrée taraudée 1", flexible avec raccord tournant fileté 1"